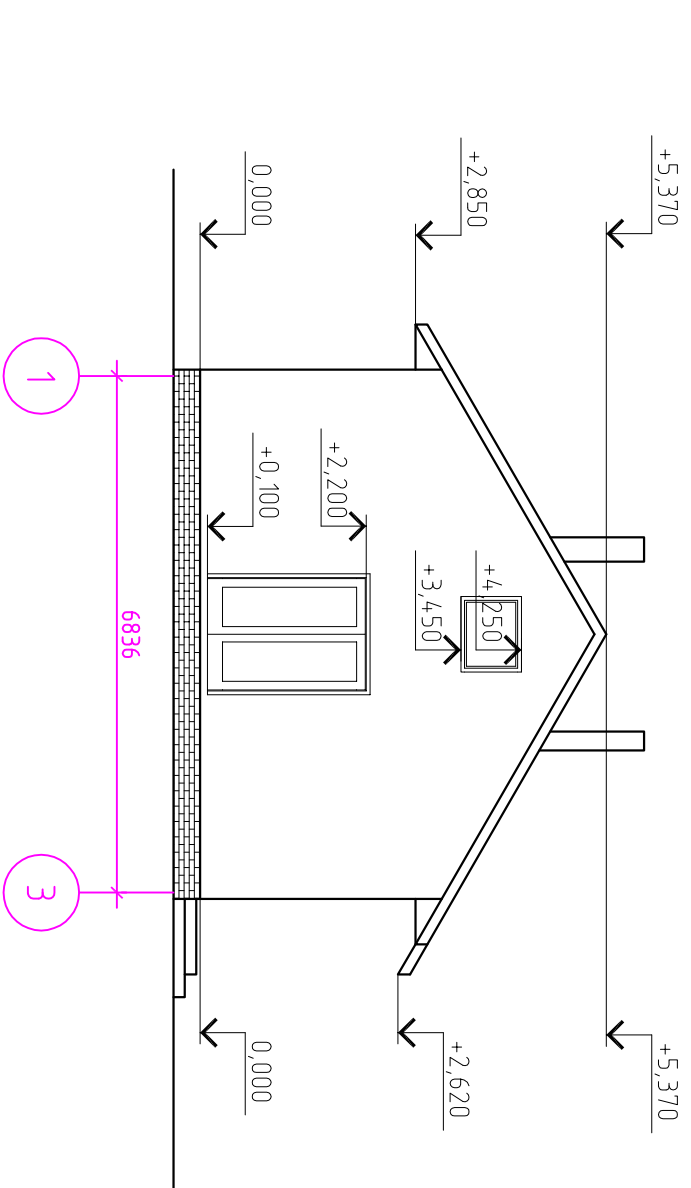
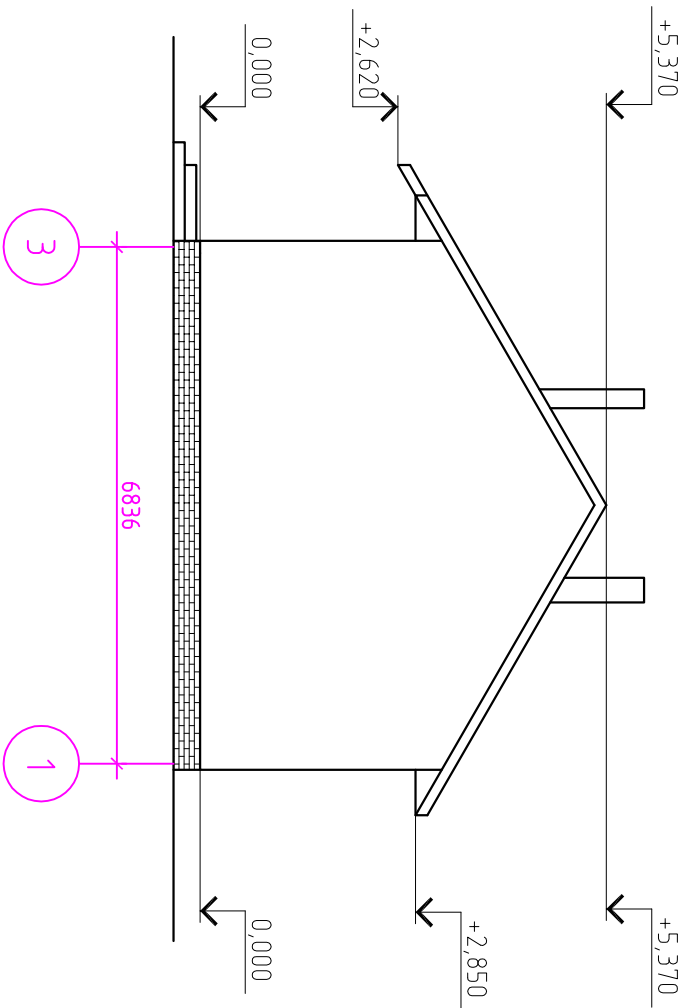
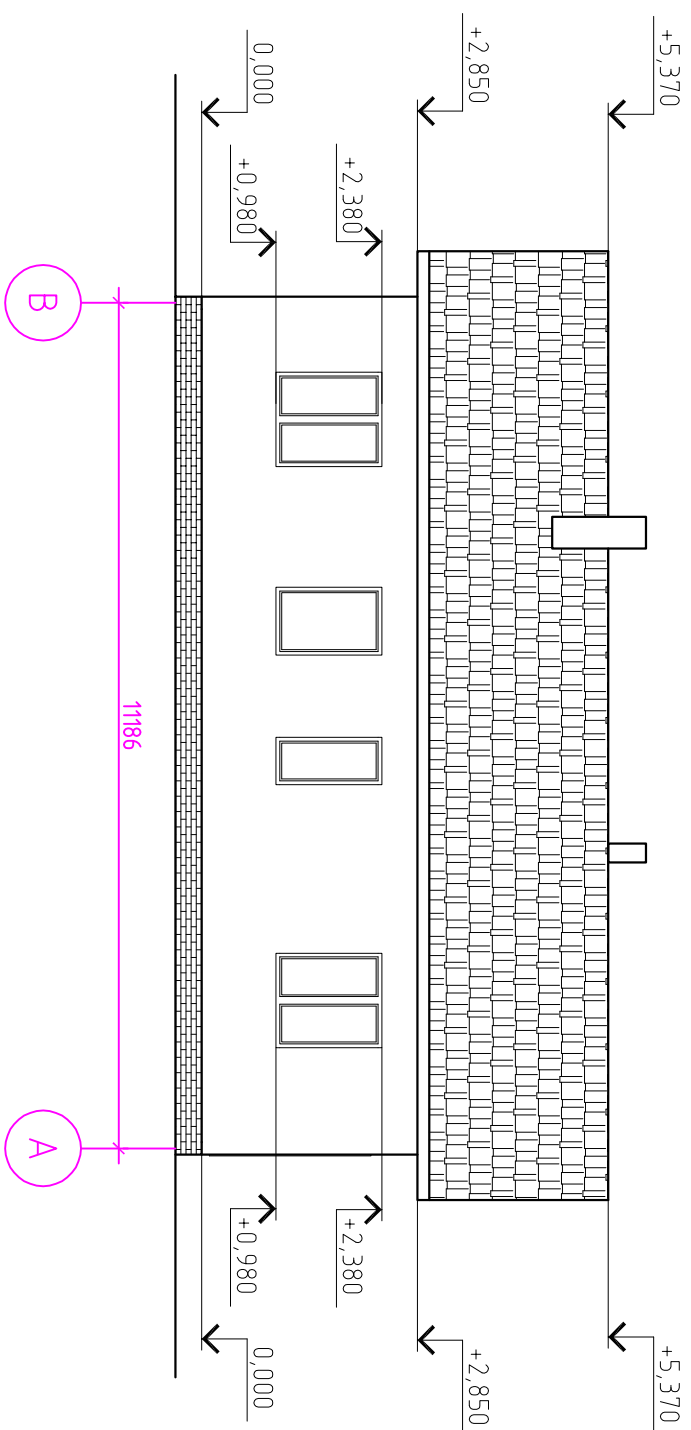
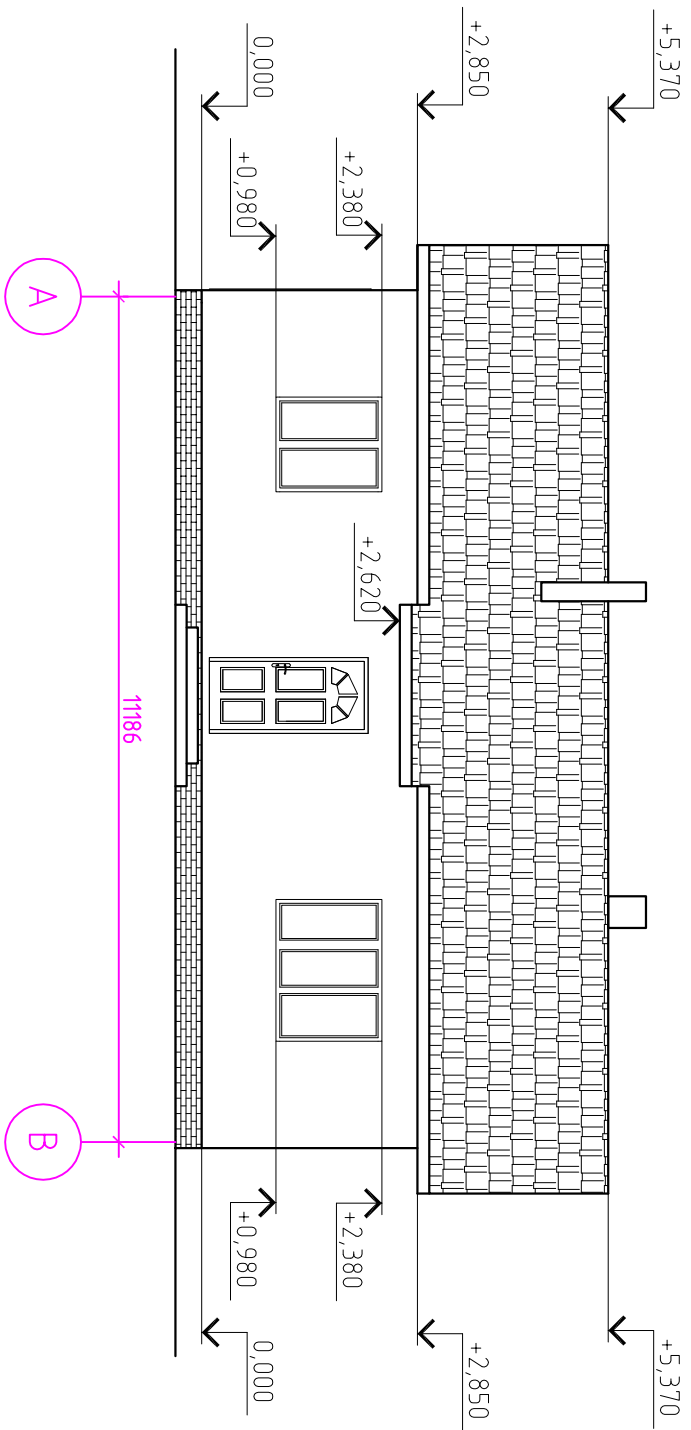


Інв. № ор.	Підпис і дата	Зам. інв. №	ПОГОДЖЕНО:				ПОГОДЖЕНО:			



Примітка:

За умовну відмітку 0,000 прийнято рівень чорнової підлоги першого поверху. В місцях стиків будівля димових каналів з деревинною обробити інфрачервоним екраном, мінеральною ватою, вогнетривким гіпсокартоном.

Аркуш	№ док	Підпис	Дата	Фасади в осях А-В, В-А, 3-1, 1-3 М 1:100	Аркуш
					3